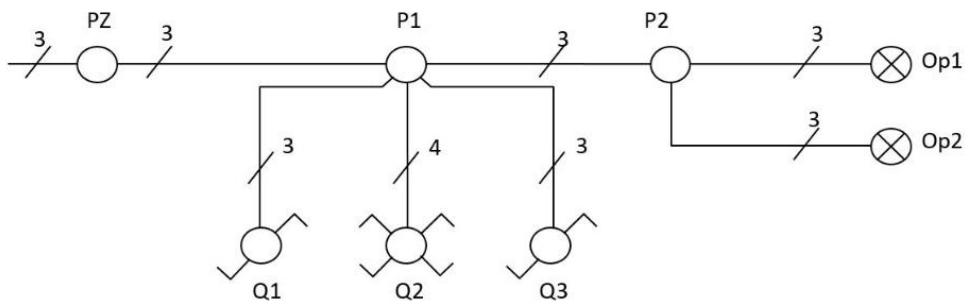


PRACOWNIA INSTALACJI ELEKTRYCZNYCH

ZADANIE NR 3

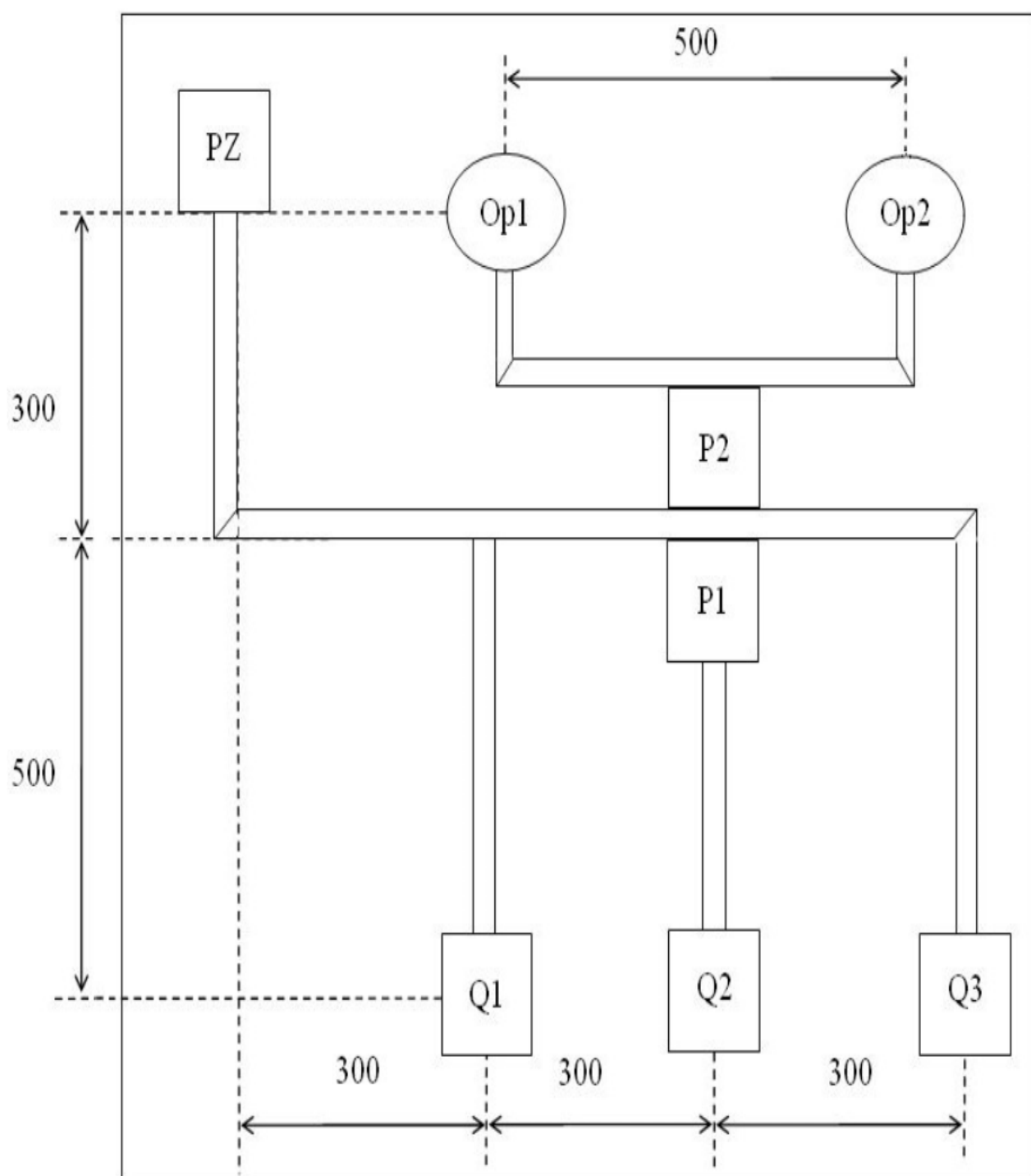
Proszę wykonać połączenia elektryczne instalacji oświetleniowej zasilającej dwa punkty świetlne zgodnie z planem rozmieszczenia elementów instalacji elektrycznej (TYLKO POWIEKSZCIE MI TEN RYSUNEK 😊) z uwzględnieniem zacisków przyłączeniowych w łącznikach, oprawach oraz puszkach rozgałęźnych.

Ponadto proszę sporządzić wykaz niezbędnych elementów i narzędzi potrzebnych do wykonania takiej instalacji zakładając że zamiast puszki rozgałęźnej dysponujemy rozdzielką elektryczną...



PZ, P1, P2 – puszki rozgałęźne Q1, Q2, Q3 – łączniki instalacyjne Op1, Op2 – oprawy oświetleniowe

Rysunek 1. Schemat ideowy instalacji oświetleniowej



PZ, P1, P2 – puszki rozgałęźne

Q1, Q2, Q3 – łączniki instalacyjne

Op1, Op2 – oprawy oświetleniowe

Plan rozmieszczenia elementów instalacji oświetleniowej na płycie montażowej